

Flap design Avio Sattin, 2013

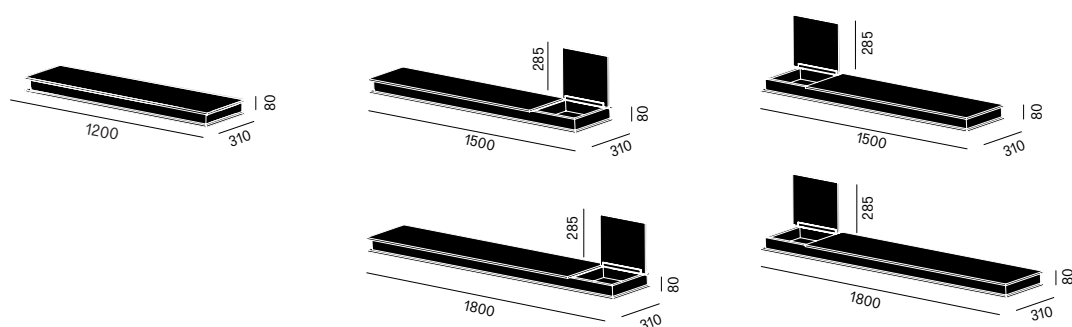
Shelf in oak wood veneer, anthracite stained oak or American walnut, available in 3 dimensions of length with a depth of 310 mm. Fitted with a concealed drawer, which can be placed on the right or left side of the shelf and can be opened by means of a backslash. Shelf can hold up to 35 kg.

Console en placage bois de chêne, chêne teinté anthracite ou noyer American, disponible en 3 longueurs, avec une profondeur de 310 mm. Elle est dotée d'un compartiment dissimulé (profondeur 60 mm), qui s'ouvre grâce à une partie rabattable, placé à la droite ou la gauche de l'étagère. Charge de l'étagère: jusqu'à 35 kg.

Ablage in furnierter Ausführung: Eiche natur, anthrazit gebeizt oder amerikanischer Nussbaum. In 3 Längen und einer Tiefe von 310 mm erhältlich. Die Ablage kann mit einem aussenliegenden Fach ausgestattet werden (Tiefe 60 mm) – links oder rechts, und hat eine Tragfähigkeit von bis zu 35 kg.

Mensola in tranciato legno di rovere, rovere tinto antracite o noce canaletto, disponibile in 3 dimensioni di lunghezza, con una profondità di 310 mm. Dotata di un cassetto a scomparsa (profondità 60 mm), disponibile sul lato destro o sinistro della mensola, apribile attraverso un'alzatina. Portata della mensola 35 kg.

Dimensions / Abmessungen / Dimensioni (mm)



Finishes / Finitions / Ausführungen / Finiture

Structure / Gestell / Struttura



S16

S18

S19

Sculptures J e u x